

Technisches Datenblatt

Leergehäuse X 06

Artikelnummer: 2005532



Kabelabzweigkasten zum Verbinden von Kabeln und Leitungen im Innen- und Außenbereich. Rechteckige Form ohne Einführungen. Geeignet für die Wand-/Deckenmontage mit der Möglichkeit zur Außenbefestigung, Innenbefestigung oder Montage über die Eckdome. Besonders schlagfest mit IK08. Transparenter Deckel mit Schnellverschluss, plombierbar. Hergestellt aus halogenfreien und UV-beständigen Materialien.

Kabelabzweigkasten gemäß DIN EN 60670. Schlagfestigkeit IK08 gemäß DIN EN 50102. Schutzart IP67 gemäß DIN EN 60529.



PC Polycarbonat

Stammdaten

Artikelnummer	2005532
Typ	X06C LGR-TR
Bezeichnung 1	Leergehäuse
Bezeichnung 2	mit transparentem Deckel
Hersteller	OBO
Dimension	150x116x86
Farbe	grau / transparent
Werkstoff	Polycarbonat
Kleinste VK-Einheit	1
Mengeneinheit	Stück
Gewicht	33,1 kg
Gewichtseinheit	kg/100 St.

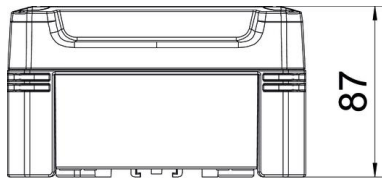
Technisches Datenblatt

Leergehäuse X 06

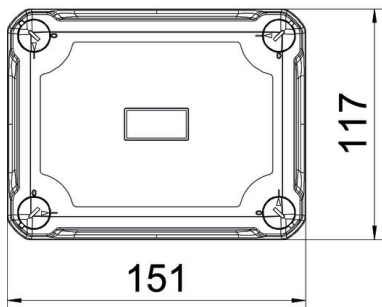
Artikelnummer: 2005532



Abmessungen



Länge	151 mm
Breite	117 mm
Höhe	86 mm



Technische Daten

Anbaumöglichkeit	nein
Deckelbefestigung	geschraubt
Form	rechteckig
Geeignet für Außenanwendung	ja
Lichte Innenmaße	137x105x68 mm
Mit Deckel	ja
Montageart	Aufputz
Schutzart	IP67
Schutzgrad IK-Code	IK08
Schutzklasse	II
Temperatureinsatzbereich max.	65 °C
Temperatureinsatzbereich min.	-25 °C
Transparenter Deckel	ja
Witterungsbeständig	ja